

メンテナンスチェック

カートリッジ、その他消耗品の交換後は、下表のチェックリストの項目を点検してください。
ひとつでも異常がある場合は、問題を解決するまで使用しないでください。

チェック	確認箇所	確認項目
<input type="checkbox"/>	カートリッジ	●カートリッジの付け忘れはないか。
<input type="checkbox"/>	カートリッジ	●カートリッジの取り付けに緩みや偏りがないか。
<input type="checkbox"/>	ホース	●「IN」と「OUT」を逆に取り付けていないか。
<input type="checkbox"/>	ホース	●ワンタッチジョイントを軽く引いて、抜けないか。
<input type="checkbox"/>	ホース	●接続部から水漏れがないか。
<input type="checkbox"/>	浄水	●異臭がないか。
<input type="checkbox"/>	浄水	●水の出方に異常がないか。

ステンレスのお手入れ方法や汚れ落としは、弊社ホームページを参照してください。
セルフメンテナンス: <https://www.granddukes.com/customer/selfmaintenance/>

製造元



ゼネラルエコロジー社日本総代理店



GrandDukes®
www.granddukes.com

グラントデュークス株式会社

東京都千代田区一番町7番1 一番町ビルディング6F 〒102-0082
TEL: 0120-074-744 Fax: 0120-074-745



Owner's Manual for Under Sink Systems

Model:
X-1BS
X-2BS

Read this first
まずはじめに、この説明書をよくお読みください。

このたびは、シーガルフォー浄水システムを
お買い求めいただきありがとうございます。
ご使用になる前にこの取扱・取付説明書をよくお読みのうえ、
正しく組立て、取り付け、ご使用ください。
また、お読みになった後も、ご使用になる方が
いつでも見られる所に保管してください。



もくじ

取扱説明書	取付説明書
はじめに..... 1	安全上のご注意..... 11
表示・図記号の説明..... 1	設置条件..... 11
安全上のご注意..... 2	既設の浄水専用水栓への取付..... 12
使用上のご注意..... 2	既設の浄水兼用水栓への取付..... 13
製品の説明..... 3	取付後の注意..... 14
カートリッジの交換方法..... 5	取付工事をされる方へ..... 14
故障とお考えになる前に..... 9	
保証規約..... 10	
アフターサービスについて..... 10	
メンテナンスチェック..... 15	

シーガルフォー浄水システム
取扱説明書・取付説明書

取扱説明書

はじめに

この取扱説明書(以降「本書」と記載します)は、シーガルフォー浄水システム X-1BSまたはX-2BS(以降「本製品」と記載します)を安全に正しくお使いいただくために必要な情報が記載されています。本書は、本製品をご利用いただくすべてのユーザーを対象としています。本製品の施工については、「取付説明書」のページに記載されています。大切に保管し必要な時にお読みください。



製品に同梱されているカード(シリアルナンバー、型番記載)の内容をご確認のうえ、お買い上げより30日以内に保証登録の申込手続きを行ってください。WEBまたはお電話でお申し込みいただけます。

- 迅速かつ最適なアフターサービスを確実に受けていただけるよう、必ず登録を行ってください。登録されていない製品に関しては、保証いたしかねる場合がございます。
- 部品のお取寄せ、故障時のアフターサービスには、型番・シリアルナンバー等が必要です。

表示・図記号の説明

本書では、お客様の安全や製品の性能保持にかかわる記載内容に対し、以下のような表示および図記号を使用しております。

	警告	「死亡または重傷を負うことが想定される」内容です。		「してはいけない」ことを示します。
	注意	「損害を負う、または物的損害が発生することが想定される」内容です。		「しなければならない」ことを示します。

安全上のご注意

本製品を安全に正しくお使いいただくために、必ずお守りください。

	警告		ご自分で本体及びカートリッジの改造分解修理をしないでください。故障やカートリッジ破損の原因になります。分解・修理が必要な場合は、取扱店またはグランドデュークス様までご相談ください。		注意
	63"以上のお湯は、通水しないでください。火傷やカートリッジ破損の原因になります。38"以下の水をご使用ください。		水道水以外の水を使用する場合は、あらかじめ水質検査を実施してください。体調を損なう恐れがあります。		Vクランプを着脱する際は、軍手などを着用してください。素手で行うとけがをする恐れがあります。
	取り付け直後は、3分以上浄水を流し捨ててください。黒い吸着材が混入している場合があります。		配管内の水垢等が吐出される場合は、取扱店までご相談ください。配管の洗浄または交換が必要な場合があります。		

使用上のご注意

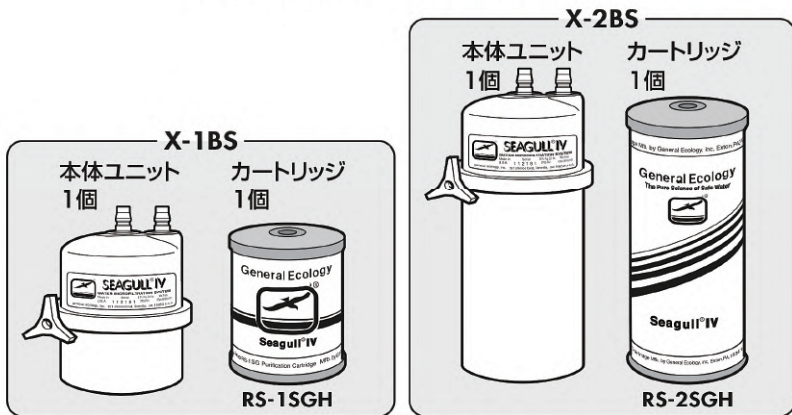
本製品ご使用の際は、以下の記載内容をよく読み必ずお守りください。

	注意
	<p>記載内容を守らない場合は、故障や事故の恐れがあります。</p> <ul style="list-style-type: none"> ●浄化した水はできるだけ早くご使用ください。 ●毎日のご使用前には、浄水を流してからご使用ください。(X1は10秒、X2は15秒) ●2日以上ご使用にならなかった場合には、浄水を流してからご使用ください。(X1は30秒、X2は45秒) ●長期間ご使用にならない場合には、本体ユニットと中のカートリッジを取り外して、自然乾燥させ、衛生上適した場所に保管してください。また、使用開始時には、P.5を参照して本体ユニット、カートリッジを組み立てて取り付け、浄水レバーを開の状態にし、滞留水を十分に流してから浄水をご使用ください。 ●カートリッジの交換時期は使用環境により異なりますが、1年が目安です。流量が落ちてきた場合(カートリッジの目詰まり)、嫌な味や臭いが出てきた場合(過度のタンニン・硫黄・鉄等)は1年未満でも交換してください。 ●カートリッジは長期間不使用の場合や交換時期以外、外さないでください。 ●近隣の水道工事等によって断水後は原水に濁水がまじることがあります。カートリッジの目詰まりの原因となりますので、シーガルフォー以外の給水栓からしばらく放水してください。 ●お手入れの際、磨き粉、陶器用の酸性洗剤・重曹は、ステンレスを傷つけ浸食しますので、使用しないでください。 ●凍結の恐れがあるところには、設置しないでください。製品の品質、機能を損なう恐れがあります。 ●水圧が低く浄水が出難い場合は、加圧等の処置をお勧めします。 ●パッキンやゴム製の消耗品は、1年ごとに交換することをお勧めします。 ●使い終わったカートリッジは不燃ごみとして廃棄してください。 ●カートリッジ取り付け後は水質・水温・水圧など環境によりpHが変わることがあります。このような現象は3~7日程度で改善されます。

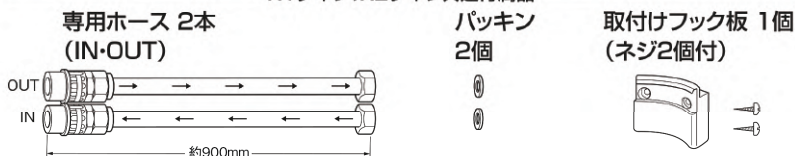
製品の説明

製品の構成

開梱後、以下の製品が揃っていることをご確認ください。
万一、欠品や破損がある場合は、ご使用を控え、取扱店にご連絡ください。



X1タイプ、X2タイプ共通付属品



シーガルフォー浄水システム [トレードインタイプ] の特長

●市販の元止め式浄水専用・兼用水栓との組合せ

「安全でおいしい水」というこだわり派の方は、水道水の蛇口とは別に浄水専用の水栓を設置することで、トレードインタイプを利用可能にします。また、一つの水栓でご利用になりたい方には、湯水の混合水栓に加えて浄水も利用可能な3つの機能を持った兼用水栓をお勧めいたします。ホースを引き出して使える便利なシャワーヘッドタイプなど、様々なタイプの水栓との組み合わせが可能です。

●現在ご使用の浄水専用・兼用水栓に接続

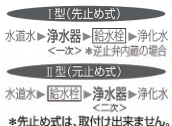
すでにお使いの他の浄水システムの水栓はそのままだに、より「安全でおいしい水」というこだわり派の方は、本体(浄水システム本体とカートリッジ)とホース等付属品を入れ替えて使用できます。

●キッチン・インテリアへのこだわり

浄水器本体をシンク下キャビネットの中へ収納して、キッチンの美しいフォルムが活かされます。

ご存知ですか？ 浄水器には、I型(先止め式)とII型(元止め式)の2種類があります。

I型(先止め式)は、給水栓・他の末端給水用具の一次側直近に取り付けた浄水器に、常時圧力が作用するものを指します。この先止め式は、浄水器本体ユニット内部に作用する圧力に対して、耐水圧性能を特に要求され、その対応が必須となります。II型(元止め式)は、給水栓の二次側に取り付けて、浄水器に常時圧力が作用しないものを指します。この元止め式は、浄水器本体ユニット内部に高水圧が作用しないために、浄水器本体ユニットの破損による水漏れなどの恐れがなく信頼性が高く安全です。一般的には、先止め式は大容量の業務用として、また元止め式は家庭用などに使用されています。



家庭用品品質表示法(浄水器)に基づく表示

本製品のユニット本体には、家庭用品品質表示法(浄水器)で定められた以下の内容をラベルにて貼り付けております。

シーガルフォー浄水システム	X-1BS	X-2BS
材料の種類	ステンレス ポリエチレン	
本体寸法	直径(mm) 127 高さ(mm) 137	127 253
本体重量(カートリッジ含/kg)	約1.3	約1.9
ろ過流量(0.1MPa時)	3.0ℓ/分	4.0ℓ/分
使用可能最小動水圧	0.01MPa	
実使用可能水圧	0.1MPa~0.35MPa*1	
除去対象物質	総ろ過水量(除去率*2)	
遊離残留塩素	150,000ℓ(80%)	300,000ℓ(80%)
濁り	8,000ℓ*3	10,000ℓ*3
総トリハロメタン	4,500ℓ(80%)	9,000ℓ(80%)
CAT(農薬)	12,000ℓ(80%)	24,000ℓ(80%)
2-MIB(カビ臭)	11,000ℓ(80%)	21,000ℓ(80%)
浄水能力	テトラクロロエチレン 30,000ℓ(80%) トリクロロエチレン 30,000ℓ(80%) 1,1,1-トリクロロエタン 4,500ℓ(80%) クロロホルム 4,500ℓ(80%) プロモジクロロメタン 5,000ℓ(80%) ジプロモクロロメタン 5,000ℓ(80%) プロモホルム 5,000ℓ(80%)	55,000ℓ(80%) 55,000ℓ(80%) 9,000ℓ(80%) 9,000ℓ(80%) 10,000ℓ(80%) 10,000ℓ(80%) 10,000ℓ(80%)
ろ材の種類	活性炭*4	
ろ材の交換時期目安	12ヶ月(1日24使用した場合) 総トリハロメタン基準	12ヶ月(1日24使用した場合) 総トリハロメタン基準
水栓	元止め式	
交換用カートリッジ	RS-1SGH	RS-2SGH

*1: 給水圧力が非常に高い場合(0.75MPa以上)は市販の減圧弁で、0.2MPa程度に減圧してください

*2: JIS S 3201試験結果 *3: ろ過流量が50%に到達するまでの総ろ過流量を測定

*4: 下記(仕様に関するご注意)参照



家庭用品品質表示法(浄水器)に基づく表示ラベル

memo

※本製品を破棄する際は、構成材料ごとに分離し、地域の条例やルールに従って適切に処理してください。

仕様に関するご注意

- 本品は水の性質を変えるためのものではありません。
- 飲料水の浄化以外の目的で本品を使用しないでください。
- 本品は独自の浄化媒体、ストラクチャー・マトリックスを使用していますが製品仕様「ろ材の種類」には、指定用語の6項目もしくは一般名、学術用語などで表示するように規定されており、本品一部に活性炭に近い吸着材を使用していることから活性炭と表示しております。
- 本品は設計上、化学的に塩に分類される物(塩化ナトリウム、硫酸カルシウム、硝酸アンモニウム、亜硝酸性・硝酸性窒素等)、また、第一鉄、第一マンガン、アルミニウムイオン、人工色素、シリカ、硫化水素は除去できません。
- 近所で水道工事があった場合、水道管が老朽化している場合、湯水期、春から夏にかけての時期、水質が極端に悪い場合や水圧が高い場合(0.1MPa以下)、また、地域の水質、断水、貯水槽の清掃、配管工事によってカートリッジの交換時期が早まる場合があります。
- 硬度分が含まれる水をご使用になると、ポット等で浄水を沸かした場合、または浄水を凍結(氷)させた場合など、主に水中のカルシウム分が結晶化することがありますが人体には無害です。

浄水カートリッジの種類	ストラクチャー・マトリックス	
シーガルフォー浄水システム	X1	X2
メーカー基準のろ過流量	3.8 ℓ/分(2.1kgf/cm ²)	7.6 ℓ/分(2.1kgf/cm ²)
メーカー基準の総ろ過水量	3,800 ℓ	7,600 ℓ
カートリッジ交換時期	1年	1年

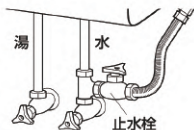
カートリッジの交換方法

- 1** 浄水レバーを開き、水を流した状態にします。

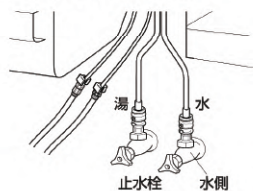


- 2** シンク下にある水側の分岐後の止水栓を開栓します。

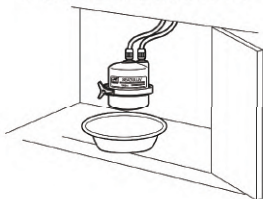
〈専用単水栓タイプ/例〉



〈兼用水栓タイプ/例〉



- 3** ユニット内に溜まった水が漏れますので、カートリッジ交換作業の前に洗面器やタオルなどをご用意ください。

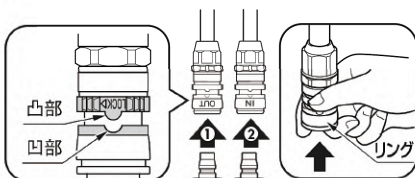


- 4** 本体ユニットを持ち上げて、取付フック板から外します。



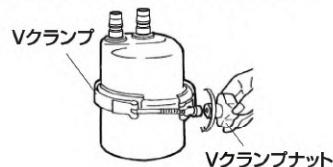
- 5** 以下の要領でワンタッチジョイントを①「OUT」→②「IN」の順に外します。

- (1) ワンタッチジョイントのロックつまみを回し、凹部と凸部を合わせます。
(2) リングに指をかけて、引き上げます。



本体ユニットを開けると中の水があふれますので、ホースを外した本体ユニットをシンク内へ移して、次の作業に進みます。

- 6** Vクランプナットを反時計回りに回し、Vクランプを本体から取り外します。

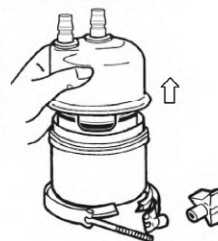


注意

！ Vクランプを着脱する際には、
軍手などを着用してください。
素手で行うとケガをする恐れがあります。

- 7** 本体ユニットを上下に分割します。

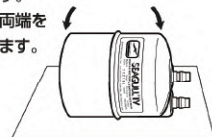
分割しにくい場合には、先端が細いマイナスドライバーに、布等をかぶせ、本体ユニットにキズが付かないようにすき間に少しずつ差し込み開けてください。



ご参考

7の手順では上部と下部のつなぎ目が固着して分離しにくい場合は、以下の要領で分割してください。

- (1) 平坦な場所に布などを敷き、本体ユニットを横にして置きます。
(2) 本体ユニットの両端を上から軽く押します。



- 8** カートリッジを反時計回りにねじってステンレス容器上部から取り外します。



注意

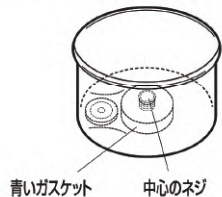
！ カートリッジ取り外しの際は、
本体およびカートリッジを落とさない
ようご注意ください。
ケガや破損の原因となります。

- 9** 使い終わったカートリッジは、新品のカートリッジが入っていた銀色の袋に入れて、ご使用地域の条例やルールに従って不燃ごみとして廃棄してください。

memo

- パッキンやゴム製の消耗品は、1年ごとに交換することをおすすめします。
- 浄水用水栓は、洗剤などが付着して汚れてきますので、時々乾いた布で拭いてください。水栓のメンテナンスについての詳細は、水栓取扱説明書をご覧ください。

- 10** ステンレス容器上部・内側の「青いガスケット」と「中心のネジ」の位置を確認してください。



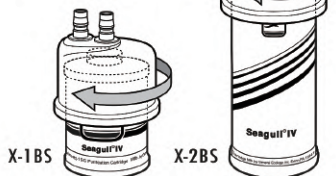
- 11** 交換用カートリッジを用意します。

カートリッジ上部に白いプラスチックの保護カバーがセットされています。
この保護カバーのつまみを上へ引っ張り、取り外してください。



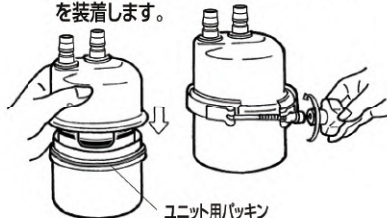
- 注意**
- カートリッジの周りの白い紙(不織布)ははがさないでください。

- 12** カートリッジを水平な場所に置き、**10**で確認したネジをカートリッジの中心に合わせステンレス容器上部をかぶせます。時計回りに軽くステンレス容器上部を回し、ネジが入ったら、垂直にゆっくり締め込んでください。ガスケット部分にぶつかり固くなったら、さらに1/4回転締め込んで終了です。

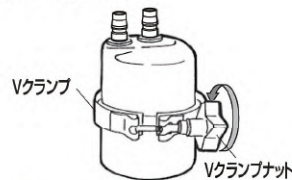


- 注意**
- カートリッジがネジ部に対して垂直に差し込まれていないと破損や水漏れの原因となります。
- (上から見た図) ● ● 本体ユニット カートリッジ
良い例 悪い例
- カートリッジは無理に締め込まないでください。
カートリッジが破損し、正しく浄化されない場合があります。

- 13** カートリッジの取り付けが終わったら、ステンレス容器下部にユニット用パッキンを装着されていることを確認したうえで、本体ユニットの上下を合わせてVクランプを装着します。

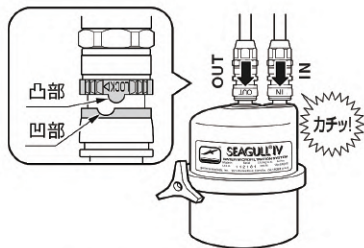


- 14** Vクランプナットを時計回りに回して締めます。



- 注意**
- Vクランプナットを締めすぎないでください。破損の原因となります。

- 15** ホースのワンタッチジョイント部のロック位置の凹凸をずらします。「IN」および「OUT」のワンタッチジョイントを本体ユニットに差し、「カチッ」と音がするまで押し込んでください。

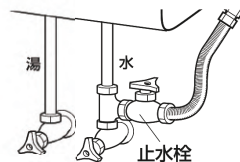


- 注意**
- 「IN」と「OUT」の接続を間違えないでください。
カートリッジの破損や正しく浄水できない恐れがあります。

- 16** 本体ユニットをホースが折れ曲がったりねじれたりしないように、元のフック板に戻します。



- 17** 水側の分岐後の止水栓を開栓し、浄水レバーを上げて通水します。



- 18** 接続部からの水漏れがないことを確認し、そのまま3分以上放流して、カートリッジ内の不安定な吸着材や空気を出します。

memo

- 主な接続部:ホースのワンタッチジョイント部、Vクランプ部。
- 使い初めの水は、不安定な吸着材が混入し黒く濁って見えることがありますので捨ててください。
- カートリッジ内部の空気が完全に出るまでは細かい気泡が入り白く濁って見えたり、水切れが悪いことがあります。これらの現象は使用するうちになくなります。
- カートリッジ交換後は、P15に記載のメンテナンスチェックを行ってください。

故障とお考えになる前に

故障かなと思ったときは、次のチェック項目をご確認ください。(下記以外のトラブルがあるときは、取扱店にご相談ください。)

トラブルの内容	チェック項目・原因	解決方法
浄水の水切れが悪い	<p>カートリッジ交換直後 カートリッジ内に空気が残っているため水切れが悪くなります。</p> <p>しばらく使用した後 ●水栓蛇口の止水、切替レバーの切替は完全にできていますか? ●カートリッジが目詰まりしていませんか? *交換の目安は約1年ですが、水道水に含まれる不純物が多い場合は、早期に目詰まりを起こす可能性があります。</p>	<p>異常ではありません。しばらく使用してカートリッジ内部の空気が完全に排出し、水切れは良くなります。</p> <p>●水栓の止水が完全にできているかご確認ください。また止水直後、若干ホース内の水が出続けることがありますが、異常ではありません。 ●異常ではありません。カートリッジの目詰まりが進むと、ホース内に残った水の圧力で水切れが悪くなります。新しいカートリッジに交換してください。</p>
取り付けの際カートリッジがクルクル回る	<p>カートリッジは真っ直ぐ締まっていますか?</p>	<p>もう一度真っ直ぐに締込んでください。 ネジ山がつぶれている場合はカートリッジを新しいものに交換する必要があります。</p>
本体ユニットより水が漏れる	<p>ステンレス容器下部に正しくユニット用パッキンが入っていますか?また傷んでいませんか?</p>	<p>もう一度Vクランプを外してパッキンを入れ直してください。傷んでいる場合には新しいパッキンに交換する必要があります。</p>
ホース接続部から水が漏れる	<p>ホースが正しく接続されていますか?</p>	<p>もう一度ホースを接続し直してください。</p>
浄水から異臭がする	<p>●カートリッジが正しく取り付けられていますか? ●専用ホースの接続は正しくできていますか? ●適度のタンニン・硫黄・鉄等がオーバーフローして出てきた恐れがあります。</p>	<p>●もう一度カートリッジを取り付け直してください。 ●ホースのIN・OUTを逆に接続していないことをご確認ください。 ●新しいカートリッジに交換する必要があります。</p>
浄水の流量が少ない	<p>取り付け後 ●ホースがつぶれていませんか? ●水道水の水圧が低くありませんか? ●シンクの下の水栓が、十分開栓されていますか?</p> <p>しばらく使用した後 カートリッジが目詰まりしていませんか? *交換の目安は約1年ですが、水道水に含まれる不純物が多い場合は、早期に目詰まりを起こす可能性があります。</p>	<p>●取り付けの際にホースがつぶれていないことをご確認ください。 ●高層階では水圧が通常より低い場合があります。その場合は建物の管理会社にご相談ください。 ●止水栓が、開栓されていることをご確認ください。</p> <p>異常ではありません。このカートリッジは目詰まりが進むと、流量が少なくなります。新しいカートリッジに交換してください。</p>
浄水が黒く濁る	<p>カートリッジ取り付け・交換後に十分な水を流しましたか?</p>	<p>異常ではありません。カートリッジが新しい場合には、不安定な吸着材が浄水に混ざって出ますので、3分間以上浄水を流してください。</p>
浄水が白く濁る きらきら光るものが混ざる	<p>カルシウム等のミネラル分が結晶となって出てきたものです。</p>	<p>異常ではありません。シーガルフォーはミネラル分を通すことが特徴です。</p>
本体やホースがガタガタ音を立てる	<p>●水圧が高すぎませんか? ●急激なレバー操作をしていませんか?</p>	<p>●止水栓を絞って水量を調整してご使用ください。 ●レバー操作はゆっくり行ってください。</p>

保証規約

グランドデュクス株式会社は、日本唯一の米国ゼネラルエコロジ社正規総代理店として、メーカー公認のサービスを行っており、皆さまに末永く安心してお使いいただけますよう万全を期しております。

製品名	本体 ^{※2}	部品 ^{※3}
シーガルフォー ^{※1}	10年	1年
スパーク・エル・ピュア		
パスシャワースステム BSS-100	1年	1年
パスシャワースステム BSS-10		

※1 該当製品は、X1/X-1、X2/X-2、X-6、X-D21

※2 本体は、上下ユニット・バルクヘッド・Vクランプ・Vクランプナットを指します

※3 部品とは、付属部品(水栓・配管部材・ノズル類)、消耗部品(ホース・切替コック・パッキン類)を指します

- 上記記載の各期間においては、製品保証いたします。
- 万一、保証期間内に「取扱説明書」「施工説明書」、本体・箱等に貼付されている「説明書」等の使用方法に従った正常な状態でのご使用中に故障した場合には、対象商品をお買い上げの取扱店までご持参いただくか、下記カスタマーセンターまでご連絡ください。なお、保証登録によってお客様の法律上の権利を制限するものではありません。
- 保証期間終了後の修理等、その他ご不明な点は、お買い上げの取扱店または下記カスタマーセンターまでお問い合わせください。下記の場合には保証期間内でも有料修理(部品・技術・出張料等)となります。
 - 保証登録がない場合
 - 保証登録の内容に虚偽の事項があった場合
 - 使用・維持管理上の誤り、及び不当な修理・改造等による故障及び損傷等
 - お買い上げ後の輸送・移動・落下等による故障及び損傷等
 - 天災・公害による故障及び損傷等
 - 本製品以外の部品・その他の機器に起因する故障の場合
 - カートリッジの消耗交換時(水質が悪い場合の保証期間中の目詰まりを含む)
 - 製品不具合に起因しない点検及びメンテナンス
 - 出張旅費に係わる実費
 - 説明書の回遊・禁止事項に抵触する場合
- 保証登録内容の訂正、転居による住所変更等、また、ご購入等で記載の取扱店に修理依頼が不可能な場合等のご相談・お問い合わせは、下記カスタマーセンターまでご連絡ください。
- 保証はお買い上げ日をもって発効となります。ただし、購入後製品を店舗から発送される場合は、お届け日をもって発効となります。
- シーガルフォー製品に対してサービスをお受けになるには、該当製品シリアルナンバー、購入日、購入店舗名(取扱店や通販店舗名など)をお客様にご提示いただく必要があります。これらの情報が確認できるよう、お買い上げ明細書は大切に保管してください。
- 本製品の保証は、日本国内においての使用時のみ有効です。
This warranty is valid only in Japan.

アフターサービスについて

- 不具合が生じた場合は、取扱店または下記カスタマーセンターまでご相談ください。
- 保証期間中は、保証規約の記載内容に基づいて修理対応いたします。
- 保証期間経過後は、ご要望により有料にて修理対応いたします。

ご相談になるときは、お手元に型番・シリアルナンバーをお控えの上、お電話ください。

サポート窓口

シーガルフォー カスタマーセンター 0120-074-744 受付 9:00~18:00
年中無休(年末年始を除く)

取付説明書

安全上のご注意

本製品を安全に正しくお使いいただくために、必ずお守りください。

<p>❗ 水道水以外の水を使用する場合は、あらかじめ水質検査を実施してください。体調を損なう恐れがあります。</p>	<p>⊘ ワンタッチジョイント付ホース（専用ホース）はIN・OUTの接続を間違えない。ユニット本体に接続する際、IN・OUTの接続を間違えるとカートリッジが破損して浄水できなくなります。また、ホースはいちばん奥まで差し込まれているか確認し、ワンタッチジョイントの抜け防止ロックをしてください。確実に接続されていないと水漏れの原因となり物損の恐れがあります。</p>
<p>⊘ 改造・分解・修理をしない。ステンレス容器の破損や水漏れ等の原因となります。</p>	<p>❗ 取付直後は3分間以上捨て水をする。使い初めの水は、黒い吸着材が浄水に混ざって出てくる場合があります。健康を損なう恐れはありませんが飲料しないで必ず捨て水をしてからコップ等で浄水に異物混入がないことを確認してください。また、カートリッジ内部の空気が完全に出るまでは、細かい気泡が入って白く濁って見えたり、水切れが悪いことがあります。このような現象は3～7日程度でなくなります。</p>
<p>⊘ 元止水栓以外接続しない。地域によっては異常な高水圧によりステンレス容器の破損や水漏れ等の原因となります。</p>	
<p>❗ 着脱時には單手などを着用する。ケガをする恐れがあります。</p>	

⊘ 「してはいけない」とを示します。

❗ 「しなければならぬ」とを示します。

設置条件

浄水器の取付場所の選定

- 水栓は必ず「元止水」水栓かを確認して浄水器を接続してください。（先止水水栓との接続はしないでください。）
- 既設の配管にぶつからない場所で浄水器本体を設置できること。
- 取付フック板の取付位置の高さは、本体を底板から2～3cm浮かせて取り付けしてください。

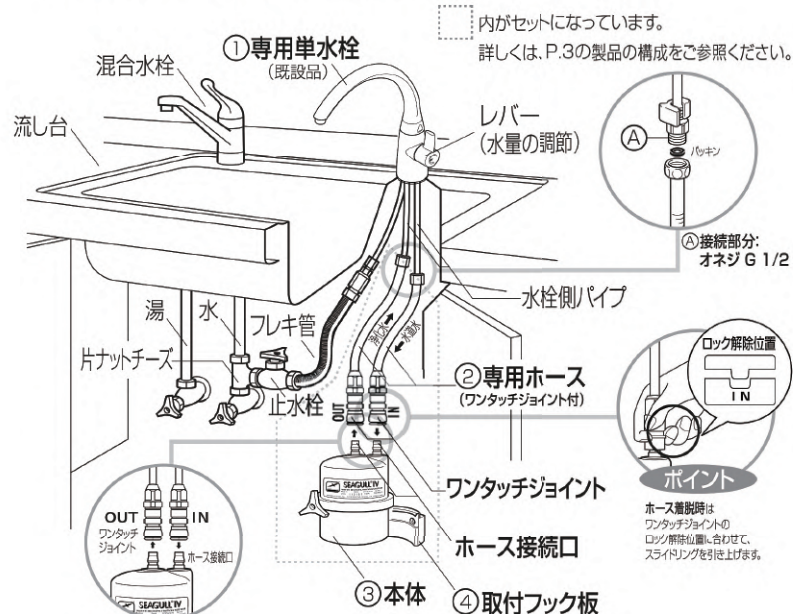
フック板の取付方法

- 流し台が木製の場合、付属のネジ（2本）で固定してください。（木が薄い場合には、芯材のある所に固定してください。）

既設の浄水専用水栓への取付（例）

＜専用単水栓タイプ＞ *カートリッジの取り付けはP.5をご参照の上、あらかじめ装着してください。

- 1 水栓と専用ホースの接続について**…水栓側パイプとの接続は、②ホース（IN・OUT共）の袋ナット側（G1/2）パッキン付）を水栓側パイプに接続してください。
- 2 本体ユニットと専用ホースの接続について**…まずカートリッジが本体ユニット内に取付けてあるか、確認してから以下の手順に従ってください。
③本体ユニットのホース接続口に②ホース（ワンタッチジョイント側）をIN→OUTの順に接続してください。この時、確実に差し込まれているかを確認して、ホース抜け防止のためのロックを必ずしてください。
※②ホースには、それぞれ（IN、OUT）接続先がわかるように表示されていますので間違えないようご注意ください。
- 3 止水栓を開けてください。**
注1）浄水用レバーを操作する前に混合水栓のレバーを開け、給水管内のゴミ、鉄クズ等を完全に洗い流してください。
注2）接続部からの水漏れがないことを確認してください。
- 4 取付フック板に③本体ユニットを固定します。**
*ホースが折れ曲がったりねじれないようにしてください。



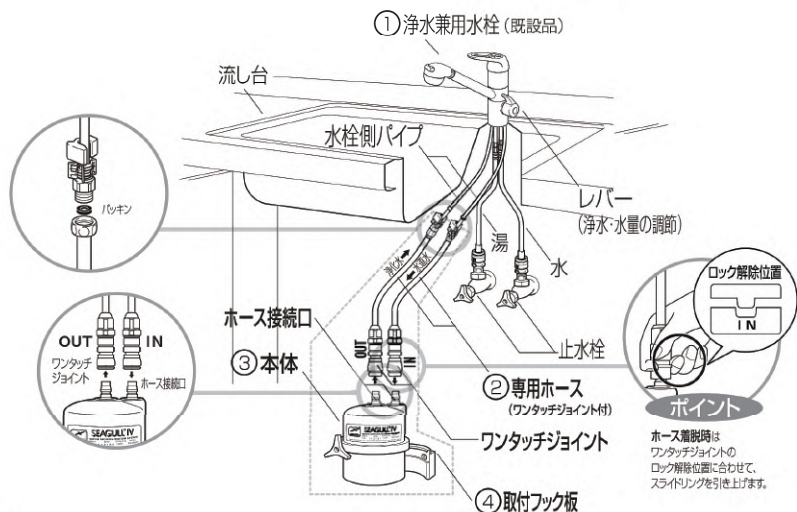
既設の浄水兼用水栓への取付(例)

*カートリッジの取り付けはP.5をご参照の上、あらかじめ装着してください。

- 1 水栓と専用ホースの接続について**…水栓側パイプとの接続は、②ホース(IN・OUT共)の袋ナット側(G1/2)パッキン付)を水栓側パイプに接続してください。
- 2 本体ユニットと専用ホースの接続について**…
まずカートリッジが本体ユニット内に取付けてあるか、確認してから以下の手順に従ってください。
③本体ユニットのホース接続口に②ホース(ワンタッチジョイント側)をIN→OUTの順に接続してください。
この時、確実に差し込まれているかを確認して、ホース抜け防止のためのロックを必ずしてください。
※②ホースには、それぞれ(IN, OUT)接続先がわかるように表示されていますので間違えないようにご注意ください。
- 3 止水栓を開けてください。**
注1) 浄水用レバーを操作する前に浄水兼用水栓のレバーを開け、給水管内のゴミ、鉄クズ等を完全に洗い流してください。
注2) 接続部からの水漏れがないことを確認してください。
- 4 取付フック板に③本体ユニットを固定します。**
*ホースが折れ曲がりたりねじれないようにしてください。

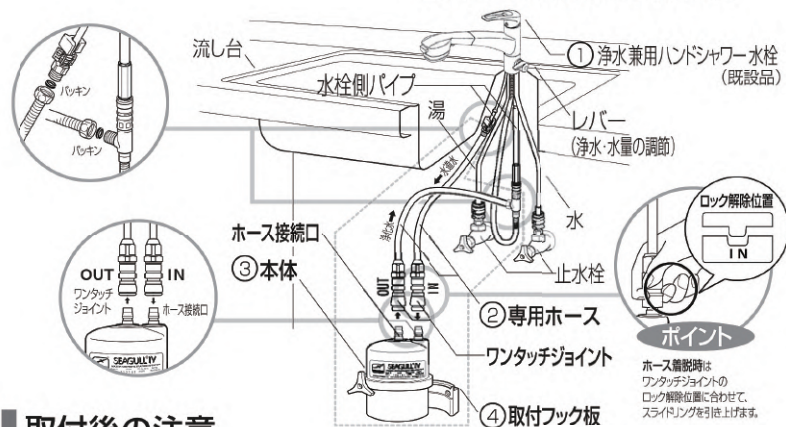
<浄水兼用水栓タイプ>

内がセットになっています。
詳しくは、P.3の製品の構成をご参照ください。



<浄水兼用ハンドシャワータイプ>

内がセットになっています。
詳しくは、P.3の製品の構成をご参照ください。



取付後の注意

- 取付後、お客様へのお引き渡しは、必ず立会いのうえ行ってください。

止水栓の開閉を調節し、水栓から出る水を適量になるまで調整してください。
勢いが強い場合は止水栓を閉めて、勢いが弱い場合は止水栓をゆるめてください。

工事終了後は必ず通水し、再度水漏れしていないか確認してください。

カートリッジが入っているか? 確認してください。

取付工事をされる方へ

取付工事終了後に、この「取扱・取付説明書」と製品同梱の「カード」を、ご使用になられるお客様へ必ずお渡しください。

最後にもう一度、水漏れしていないことを確認してください!

